

**Инструкция по
эксплуатации
сварочного аппарата
марки GX 1095**

Сфера применения для других аппаратов похожего типа:

Эта инструкция по эксплуатации подходит для применения с другими аппаратами такового типа, строения. Мы оставляем за собой право на технические изменения.

Содержание:

1	Перед введением аппарата в эксплуатацию	2
2	Применение	3
2.1	Место расположения.....	3
2.2	Контроль.....	3
3	Установка сварочного аппарата	3
3.1	Подключение аппарата и сварочного пистолета.....	3
3.2	Подключение сварочного пистолета.....	4
3.2.1	Настройка держателя	4
3.2.2	Монтаж держателя	5
3.2.3	Настройка сварочного пистолета	5
3.2.3.1	Контактный (по зазору) пистолет (чёрный корпус).....	5
4	Эксплуатация сварочного аппарата	6
4.1	Подготовка изделия	6
4.2	Управление сварочным аппаратом.....	7
4.2.1	Элементы индикации и управления	7
4.2.2	Рабочий процессы	8
4.2.2.1	Выбор сварочной энергии	8
4.2.2.2	Отключение	8
5	Сварочные процессы	8
5.1	Подключение массы / магнитное дутьё	8
5.2	Сварочный процесс контактный пистолет	9
5.3	Сварочный процесс пистолет по зазору.....	9
6	Качество сварки.....	10
6.1	Определение правильных параметров сварки.....	10
6.1.1	Визуальный контроль:	10
6.2	Механический контроль	11
7	Уход и техобслуживание.....	12
8	Безопасность	13
9	Приложение	14
9.1	Ссылки на источники и стандарты	14
9.1.1	Сварочные стандарты	14
9.1.2	DVS- листовки	14
9.2	Руководство по техническому обслуживанию сварочного пистолета	14
9.2.1	Разборка сварочного пистолета (1802/1801)	14
9.2.2	Сборка сварочного пистолета (1802/1801)	15
9.3	Таблица сварочных параметров GX 1095	16
9.4	Спецификация и чертежи	17
9.4.1	Сварочный аппарат GX 1095	17
9.4.2	Контактный пистолет GX 1802.....	19
10	10 Золотых правил	22

1 Перед введением аппарата в эксплуатацию

Внимание:

При неправильном использовании сварочного аппарата может возникнуть опасность для пользователя данного аппарата и для окружающих !!!

- Перед тем, как запустить аппарат в эксплуатацию, прочтите полностью инструкцию по использованию данного продукта.
- Данный аппарат разрешено использовать только обученному персоналу который информирован о всех, предстоящих в процессе работы, рисках.

Опасность и предупреждения отмечены в данной инструкции следующей символикой



Предупреждение



Предупреждение опасности для сварочного аппарата



Опасно для жизни!

Предупреждение опасности для пользователя и окружающих

2 Применение

2.1 Место расположения

На месте расположения сварочного аппарата должны быть соблюдены следующие условия:



-
- Безопасная, не скользкая поверхность
 - Сухая и по возможности не пыльная окружающая среда.
 - Не закрывать боковые вентиляционные отверстия и всегда обеспечивать правильную циркуляцию воздуха
 - Безопасное расстояние от горючих и легковоспламеняющихся материалов.
 - Безопасное расстояние от материалов и оборудования, чувствительного к искрам.
 - Не располагать сварочный аппарат вблизи к оборудованию, чувствительному к магнитным полям.
 - Место расположения должно быть защищено от несанкционированного доступа.
-

2.2 Контроль

Перед каждым подключением проверить корпус аппарата на повреждения и проконтролировать электропроводку. При необходимости устранить неисправность квалифицированным специалистом.



Опасность поражения электрическим током



3 Установка сварочного аппарата

3.1 Подключение аппарата и сварочного пистолета

1. Во избежание поражения электрическим током, поставить регулятор энергии на позицию "0".
2. Аппарат подсоединить к розетке. (16 АТ, 230 В, 50 Гц).
3. Штекер сварочного пистолета (минус) подсоединить к сварочному аппарату и затянуть вправо. Направляющий кабель пистолета воткнуть в розетку и зафиксировать кольцом.
4. Оба кабеля массы подсоединить к аппарату и затянуть вправо.



Плохо закреплённые сварочные кабели (сварочный пистолет и масса) приводят к воспламенению соединений. В последствии это приводит к плохому качеству сварки и преждевременному износу. Регулярно проверять!

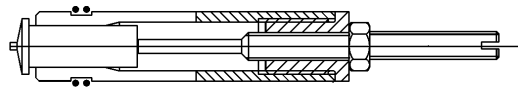
3.2 Подключение сварочного пистолета

3.2.1 Настройка держателя

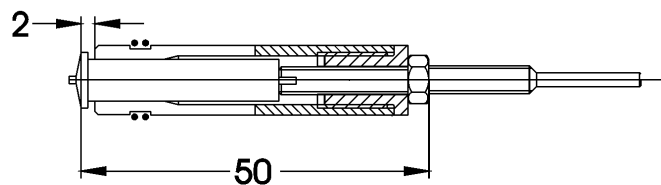
1. Выбрать подходящий по диаметру держатель..
2. Шпильку плотно вставить в держатель до фланца. В случае если держатель расширился или слегка износился, осторожно сжать пластинки!
3. С другой стороны держателя вкрутить регулировочный винт. Фланец должен выпирать на 2 мм из держателя.



Bolzen 4 - 20 mm



Bolzen 20 - 40 mm



4. Регулировочный винт закрепить гайкой.



При неплотном соединении может выкрутиться регулировочный винт, что приведёт к плохому качеству сварки.

3.2.2 Монтаж держателя

1. Отключите питание и поставьте регулятор энергии на позицию "0"



При настройке сварочного пистолета с включённым аппаратом существует опасность поражения электрическим током.

2. Вставить держатель до упора в сварочный пистолет.



3. Затяните гайку ключом SW17



Плохо закреплённые соединения в электрической цепи приводят к воспламенению, повышенному износу и плохим результатам сварки.

3.2.3 Настройка сварочного пистолета

3.2.3.1 Контактный (по зазору) пистолет (чёрный корпус)

С помощью установочного винта в задней части сварочного пистолета, может быть установлена сила сжатия пружины, придавливающей шпильку к изделию.

1. Определите диаметр болта и сочетание материалов.
2. Из таблицы "1" в приложений взять соответствующие значения для пружины и сварочной энергии.
3. Установить значения для пружины с помощью установочного винта на пистолете.



4 Эксплуатация сварочного аппарата

4.1 Подготовка изделия

При подготовке изделия должны быть выполнены следующие условия:

1. Изделие расположить так, чтобы избежать вибрации. Большие металлические поверхности должны быть закреплены в области сварки.
2. Сварочная поверхность должна быть металлической, ровной, чистой и свободной от ржавчины, окалины, краски, и масла, при необходимости очистить сварочную область с помощью чистящих средств или шлифования. (При шлифовании защищать аппарат от шлифовальной пыли) Максимальная неровность в 30 мкм не должна превышать.
3. Точки подключения массы должны быть металлическими. Кроме того, убедитесь в том, что клеммы массы расположены симметрически и возле области сварки.



Длинные электрические пути и плохие соединения ведут к плохим результатам сварки.

4.2 Управление сварочным аппаратом

4.2.1 Элементы индикации и управления

1. Выключатель

2. Регулятор энергии

Регулятор энергии может быть установлен на позиции от "0" до "10". Кроме того позиция "0" имеет функцию фиксации которая позволяет разрядить уже заряженную конденсаторную батарею.



3. Индикатор готовности (зелёный)

Когда конденсаторная батарея достигла желаемого заряда загорается индикатор. Сварка может быть проведена только при готовности. Из-за самопроизвольного разряда батареи, батарея должна постоянно подзаряжаться, когда энергия падает ниже необходимого уровня. Индикатор готовности гаснет на время зарядки.

4. Индикатор зарядки (жёлтый)

Показывает процесс зарядки.

5. Индикатор аварийной остановки (красный)

Индикатор загорается когда активируется Аварийный выключатель, то есть когда пистолет срабатывает без непосредственного контакта между шпилькой/держателем и изделием. Блокировка отключается путём отключения и включения питания.

6. Индикатор Зазор (красный)

Этот индикатор загорается когда подключается пистолет для сварки по зазору. При подключении пистолета для контактной сварки индикатор гаснет.

7. Индикатор Старт (зелёный)

Этот индикатор показывает активный процесс сварки (кнопка пуска нажата)

4.2.2 Рабочие процессы

4.2.2.1 Выбор сварочной энергии

1. Поставить регулятор энергии в положение "0"
2. Включить выключатель на аппарате.
3. Регулятор энергии установить на желаемую мощность.
4. Если уже заряженная конденсаторная батарея должна быть установлена на более низкую мощность, то регулятор должен быть сначала приведен в положение "0" и затем установлен на желаемую мощность.



Никогда не оставляйте заряженный аппарат без присмотра. Обезопасьте его от непреднамеренного срабатывания.



Выключайте аппарат во время пауз, так как из-за постоянной подзарядки потребляется электричество.

4.2.2.2 Отключение

1. Поставьте регулятор энергии в положение "0"
2. После продолжительного использования подождите пока аппарат не остынет и вентилятор не выведет производное тепло.
3. Выключите выключатель на аппарате.

5 Сварочные процессы

5.1 Подключение массы / магнитное дутьё

Количество и расположение соединений массы имеет решающее влияние на качество сварочного соединения. Поэтому следует обратить внимание на следующие пункты:

1. Если возможно, всегда использовать два соединения массы которые будут симметрически расположены по отношению к области сварки.
2. Не проводить сварочные работы очень близко к соединениям массы, так как там наибольший эффект магнитного дутья.
3. Соединения массы должны иметь прямой контакт с изделием, а не располагаться слишком далеко.



Из-за длинных электрических путей через заблудшие токи, подшипники, механические детали или электрокомпоненты могут быть выведены из строя или испорчены.

4. Сварочные кабеля не должны быть скручены или уложены петлями, так как это повысит сопротивление.
5. Большие ферритовые изделия имеют предрасположенность к непостоянным магнитным полям, которые могут привести к магнитному дутью. В этом случае эффект магнитного дутья можно избежать при применении ещё одного соединения массы (или через размагничивание с помощью переменного тока).

5.2 Сварочный процесс контактный пистолет

1. Подсоединение шпильки. Шпилька должна быть до упора вставлена в держатель. При этом нужно обратить внимание на то, чтобы шпилька плотно сидела в держателе для того чтобы она была приварена ровно и во избежания опала на резьбе (плохой электроконтакт).
2. Установить сварочный пистолет обеими руками на все три ножки прямо на изделие и так прижимать шпильку к изделию.



Место шпильки на изделий при конденсаторной сварке не должно быть зернистой или иметь углубления так как из-за этого не произойдет приварка шпильки. В случаи чего возможно использование шаблона с позиционером для точного позиционирования.

3. Привести сварочный аппарат на сварочном пистолете в действие. Пистолет сработает только если держатель и триножье имеют электрический контакт с изделием.
4. После сварки отвести сварочный пистолет ровно от шпильки.



Из-за не ровного снятия держателя, держатель излишне растягивается что приводит к усилению износа что приводит к короткому циклу жизни держателя.

5.3 Сварочный процесс пистолет по зазору

1. Подсоединение шпильки. Шпилька должна быть до упора вставлена в держатель. При этом нужно обратить внимание на то, чтобы шпилька плотно сидела в держателе, это приведет к ровному привариванию и предотвратит опал резьбы (Плохой электроконтакт).
2. Шпильку с держателем вставить так глубоко в пистолет чтобы электромагнит смог сам держать обе части держателя. При установке сварочного пистолета шпилька должна иметь зазор 4-5 мм.
3. Установить сварочный пистолет обеими руками на все три ножки прямо на изделие и так прижимать шпильку к изделию.



Место шпильки на изделии при конденсаторной сварке не должно быть зернистой или иметь углубления, так как из-за этого не произойдет приварка шпильки. В случаи чего возможно использование шаблона с позиционером для точного позиционирования.

4. Привести сварочный аппарат на сварочном пистолете в действие. Пистолет сработает только если держатель и триножье имеют электрический контакт с изделием.
5. После сварки отвести сварочный пистолет ровно от шпильки.



Из-за не ровного снятия держателя, держатель излишне растягивается что приводит к усилению износа что приводит к короткому циклу жизни держателя.





6 Качество сварки

6.1 Определение правильных параметров сварки

Параметры сварки зависят от различных факторов, таких как используемые материалы, место сварки, покрытие, диаметр шпильки и другие.

Перед началом работы рекомендуется взять необходимые параметры из таблицы 1 в приложении и провести пробную сварку. По этой пробной сварке будут проверены прочность, качество и внешний вид проведённой сварки и если необходимо параметры сварки будут скорректированы.

6.1.1 Визуальный контроль:

1. При **правильной сварке**, шпилька вокруг **полностью приварена**. Хлынувшая сварочная ванна образует вокруг шпильки небольшое постоянное гало.
2. Если у фланца шпильки происходит **подрезание** и или никакой или слишком слабый конденсаторный разряд, то об этом говорят как о **холодной сварке** с малой прочностью. Причина этого как правило слишком низкая энергия сварки или слишком большая упругость пружины.
3. Если **фланец шпильки слишком сильно расплавился** и происходит слишком сильный конденсаторный разряд то об этом говорят как о **горячей сварке**. Причина этого как правило слишком высокая энергия сварки или слишком малая упругость пружины.
4. При **односторонней сварочной ванне** с сильным конденсаторным разрядом с одной стороны, то об этом говорят как о **магнитном дутье**. Причина этого как правило неправильное или не симметрическое подключение массы или сильное скопление материала в области сварки (смотреть также 5.1)

6.2 Механический контроль

Перед каждым началом работы провести и проверить пробную сварку. Так же при проведении сварочных работ нужно, через определённые промежутки времени проверять шпильки на прочность.

1. **Испытание на ударную прочность при изгибе:**

Шпилька загибается ударом молотка. Слом должен появиться на изделии или на шпильке. Но не в области сварки.

2. **Испытание на изгиб:**

Шпильку с помощью подходящего инструмента (напр. Клещей) сгибают как минимум на 30 градусов. При этом слом не должен образоваться в области сварки.

3. **Тестирование крутящего момента с помощью гаечного ключа (неразрушающий):**

С помощью нашего тестирования может быть проведён 100% контроль крутящего момента. При этом сварочное соединение будет проверено неразрушающе с помощью заданного крутящего момента в серийном производстве (Количественный контроль качества 9000 и следующие).

7 Уход и техобслуживание

Все кроме описанных далее работ по уходу и техобслуживанию должны проводится только специалистом или сервисным техником.

Перед любой работой с аппаратом или с сварочным пистолетом, аппарат должен быть отключён от электросети.

1. При загрязнении аппарата с наружной стороны протереть аппарат влажной, но не мокрой тряпкой, а при стойком загрязнении использовать доступные моющие средства.



Опасность поражения электрическим током. Никогда не распыляйте воду или другие жидкости прямо на аппарат. Перед чисткой аппарата вынуть вилку из розетки чтоб полостью обесточить аппарат.

2. При длительной работе в пыльной среде, пыль может оседать в направляющих сварочного пистолета и тем самым блокировать их. По этому направляющие должны проверятся через определённые промежутки времени на лёгкость хода и если необходимо почищены. Обращайте постоянное внимание на правильное положение пыльника (Смотрите инструкцию по техобслуживанию в приложении).



Плохо работающий механизм пистолета приводит к плохому качеству сварки.

3. Постоянно проверяйте сварочные кабеля и электрические провода на их надлежащие состояние. При повреждении или неисправной проводке аппарат должен быть немедленно отключён и по всем правилам отремонтирован.

8 Техника безопасности

Так как при сварке шпилек речь идёт о процессе дуговой сварки то появляется опасность от поражения электрическим током, оптическим излучением сильного взрывного шума, магнитных полей, горячих областей сварки брызг и искр. По этому всегда следует проводить сварочные работы с большой осторожностью и обратить внимание на следующие:

	<p>Опасно для жизни! Для защиты от электрического тока избегайте попадания в электрические цепи (напр.: между шпилькой и изделием или массой). По этому всегда носите сухую и плохо проводящую одежду, избегайте прямого контакта с металлическими поверхностями у изделия, аппарата и сварочного пистолета.</p>
	<p>Постоянно носите требуемую защиту глаз и избегайте взглядов в сторону сварочной вспышки. Опасность от брызг и оптического излучения (напр. DIN EN 166.05/1996 ступень 2)</p>
	<p>Используйте крепкую трудно воспламеняющуюся одежду. Опасность от сварочных брызг. Используйте при сварке головной убор.</p>
	<p>Используйте средства защиту слуха. Опасность от громкого взрывного звука (>90 db (A)). Проинформируйте рабочих возле вас во избежания паники.</p>
	<p>Опасно для жизни! Нахождение возле сварочного аппарата во время работы для людей с кардиостимулятором, из-за сильного магнетизма запрещено.</p>
	<p>Магнитное Поле. Уберите все приборы чувствительные к магнитному полю от рабочего места.</p>
	<p>Пожароопасность! Уберите все легко воспламеняющиеся предметы от места сварки. От сварочных брызг и искр легко воспламеняющиеся материалы, рабочая одежда, бумага итд. могут легко загореться. Во время сварочных работ всегда имейте подходящий огнетушитель. Обратите внимание на то чтоб ваша рабочая одежда не была испачкана легко воспламеняющимися материалами как напр. бензин.</p>
	<p>Опасно для жизни! При сварке изделий покрытием, изделий из хрома-никеля- стали или других материалов могут выделяться опасные для здоровья ядовитые пары и твёрдые частицы. Во время этих сварочных работ обратите внимание на хорошую вентиляцию.</p>
<p>UVV</p>	<p>Всегда следовать правилам техники безопасности "Сварка, резка и связанные с ними рабочий методы" BGV D1 (раньше VGB 15).</p>

9 Приложение

9.1 Ссылки на источники и стандарты

9.1.1 Сварочные стандарты

EN ISO 14555 Дуговая сварка металлических материалов
EN ISO 13918 Шпильки и керамические кольца для дуговой сварки

9.1.2 DVS - листовки

DVS 0901 Сварочные процессы для металлов - обзор
DVS 0903 Разрядка конденсатора - сварка конденсаторным разрядом
DVS 0904 Дуговая сварка - примечания для практического применения
DVS 3009 Дополнение: Калибровка источников питания - сварочные аппараты

9.2 Руководство по техническому обслуживанию сварочного пистолета

Сварочные пистолеты GX 1801 и 1802 должны, в зависимости от применения, регулярно чиститься от пыли и сварочных брызг. Сильно загрязнённая механика сварочного пистолета приводит к плохому качеству сварки и увеличивает время сварки.

9.2.1 Разборка сварочного пистолета (1802/1801)

1. Удалит держатель
2. Выкрутить установочные винты (18/18) и (21/22) и снять кольцо ножки CD (23/25) и колпачок (20/21).
3. Вынуть установочный винт (19/20) с установочной гайкой (17/19) и пружиной сжатия из сварочного пистолета.
4. Открутить накидную гайку (1/2) с толкателем (2/3) и уплотнительным кольцом (3/4).
5. Выкрутить шурупы (39/52) и положить сварочный пистолет отверстиями вниз.
6. Корпус сварочного пистолета с помощью плоской отвёртки разъединить и снять верхнюю часть корпуса.
7. Выкрутить установочный винт (40/16) от крепления соединительного кабеля и вынуть колбу (7/8) вместе с направляющей гильзой (5/6). У пистолета для сварки по зазору на этом месте отсоединяется от поршня магнит с помощью выкручивания установочного винта (16) над магнитом.
8. Все механические части почистить и проверить на износ и если необходимо заменить.
9. **Внимание! Скользящие поверхности в пистолете нельзя смазывать маслом или смазкой**, так как из-за этого грязь останется в направляющих и забивает их.
10. Колба должна легко скользить в направляющей гильзе.
11. Кабеля (30-35/43-47) проверить на повреждения, особенно у переходов к разъемам.

9.2.2 Сборка сварочного пистолета (1802/1801)

1. Положить колбу (7/8), направляющую гильзу (5/6) и шпонку (11/26) в правильном положении в нижнюю часть корпуса сварочного пистолета. У пистолета для сварки по зазору прикрутить магнит (13) с помощью установочного винта (16) к колбе (8).
2. Соединительный Кабель (12/13) с установочным винтом (40/16) и гравером прикрутить к Контактному блоку.
3. Вложить пыльник (28/41) в нижнюю часть корпуса пистолета и обратить внимание на то, чтобы соединительный кабель (12/36) находился в пазе.
4. Перед присоединением верхней части корпуса, проверить правильное положение штифта (6/7), затем обе части корпуса скрутить шурупами (39/52). При этом обратить внимание на то, чтобы ни какой кабель не был зажат между частями корпуса пистолета.
5. Накидную гайку (1/2) с толкателем (2/) и уплотнительное кольцо (3/4) прикрутить к колбе (7/8). Толкатель должен всегда крепко сидеть между кольцом и гайкой, чтоб избежать попадания пыли и остатков сварки в пистолет.
6. Положите пружину сжатия (16/17) на пружинную шайбу (13/14) с установочной гайкой (17/19) так чтоб отверстие в установочной гайке (17/19) было видно через шлиц в корпусе.
7. Колпачок (20/21) вставить так, чтобы оба шлица находились друг над другом и соединить с помощью установочного винта(21/22).
8. Вкрутить установочный винт (18/18) в установочную гайку (17/19) пока она не поравняется с колпачком (20/21).
9. Одеть кольцо ножки CD (23/25) ножкой в сторону корпуса и прикрутить установочным винтом (21/22). При этом обратите внимание на то, чтобы маленькая контактная пружина, торчащая из пистолета имела хороший электрический контакт с кольцом ножки CD.
10. Настроить держатель, вкрутить и провести пробную сварку.

9.3 Таблица сварочных параметров GX 1095

Основной Материал	Материал Шпильки	Сварка по зазору с пистолет по зазору										Сварка по зазору с позиционным пистолетом									
		Энергия					Пружина					Энергия					Длина хода				
		M3	M4	M5	M6	M8	M3	M4	M5	M6	M8	M3	M4	M5	M6	M8	M3	M4	M5	M6	M8
Сталь (S235) бланк	Сталь (S235)	2-3	4	6	7	8	2	2	2	2	2	2-3	4	6	7	8	3	3	3	3	3
	1.4301 (V2a)	2	3-4	5-6	7	9	2	2	1	1	1	2	3-4	5-6	7	9	4	4	4	4	4
	Cu Zn 37(Ms63)	3	4	7	9	-	3	3	3	3	-	3	4	7	9	-	5	5	5	5	-
Сталь (S235) оцинк.	Сталь (S235)	7	8-9	10	-	-	3	3	3	-	-	7	8-9	10	-	-	3	3	3	-	-
	1.4301 (V2a)	7	8-9	10	-	-	1	2	2	-	-	7	8-9	10	-	-	4	4	4	-	-
	Cu Zn37(Ms63)	3	4	7	9	-	3	3	3	3	-	3	4	7	9	-	5	5	5	5	-
1.4301 (V2a)	Сталь (S235)	2	3	5	5-6	9	1	1	1	1	1	2	3	5	5-6	9	3	3	3	3	3
	1.4301 (V2a)	2-3	3	5	6	10	1	1	1	1	1	2-3	3	5	6	10	4	4	4	4	4
Al Mg 3	Al Mg 3	3	4	5	7	-	2	2	2	4	-	3	4	5	7	-	5	5	5	5	-
	Al 99,5	-	-	-	7-8	-	-	-	-	2	-	-	-	-	7-8	-	-	-	-	5	-

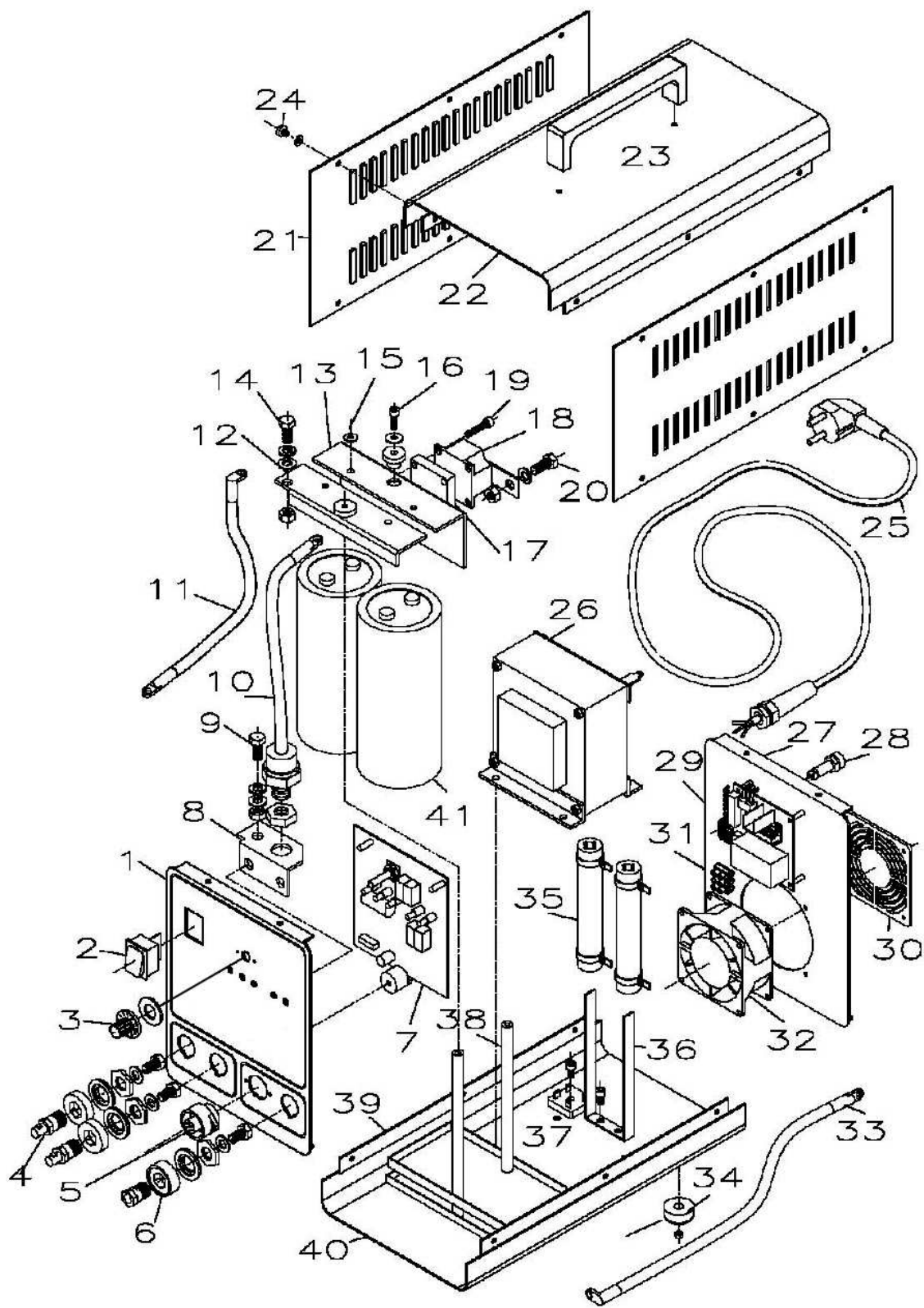
Основной Материал	Материал Шпильки	Контактная сварка с GX 1802										Контактная сварка с GX 1803									
		Энергия					Пружина					Энергия					Пружина				
		M3	M4	M5	M6	M8	M3	M4	M5	M6	M8	M3	M4	M5	M6	M8	M3	M4	M5	M6	M8
Сталь (S235) бланк	Сталь (S235)	2	4	5	6-7	10	2-3	2-3	2-3	2-3	2-3	2	3	4,5	6	9,5	2	2	2	2	2
	1.4301 (V2a)	2	4	5-6	6-7	10	3	4	4	4	4	2	3	4,5	6	9,5	2	2	2	2	2
	Cu Zn 37(Ms63)	4	6	8-9	6-7	-	3	4	4	-	-	2	3	4,5	6	9,5	3	3	3	3	3
Сталь (S235) оцинк.	Сталь (S235)	5	6-7	8-9	-	-	3	4	4	-	-	4	6	8	10	-	1	1	1	1	-
	1.4301 (V2a)	5	6	7-8	-	-	3	4	4	-	-	4	6	8	10	-	1	1	1	1	-
	Cu Zn37(Ms63)	4	6	8-9	-	-	3	4	4	-	-	3	5	8	-	-	-	-	-	-	-
1.4301 (V2a)	Сталь (S235)	1-2	3	4	6-7	-	3	3	4	4	-	2	3	4,5	6	-	-	-	-	-	-
	1.4301 (V2a)	1-2	2-3	3-4	5	-	3	3	4	4	-	2	3	4,5	6	8,5	2	2	2	2	1
Al Mg 3	Al Mg 3	-	-	-	-	-	-	-	-	-	-	2,5	4	5	7	-	3,5	3,5	4	5	-
	Al 99,5	-	-	-	-	-	-	-	-	-	-	2,5	4	5	7	(9)	3,5	3,5	4	5	(5)

Все значения и контрольные цифры были получены при оптимальных условиях сварки. По этому перед началом работы, провести пробную сварку с проверкой результата и если нужно подогнать параметры до нужных значений.

9.4 Спецификация и чертежи

9.4.1 Сварочный аппарат GX 1095

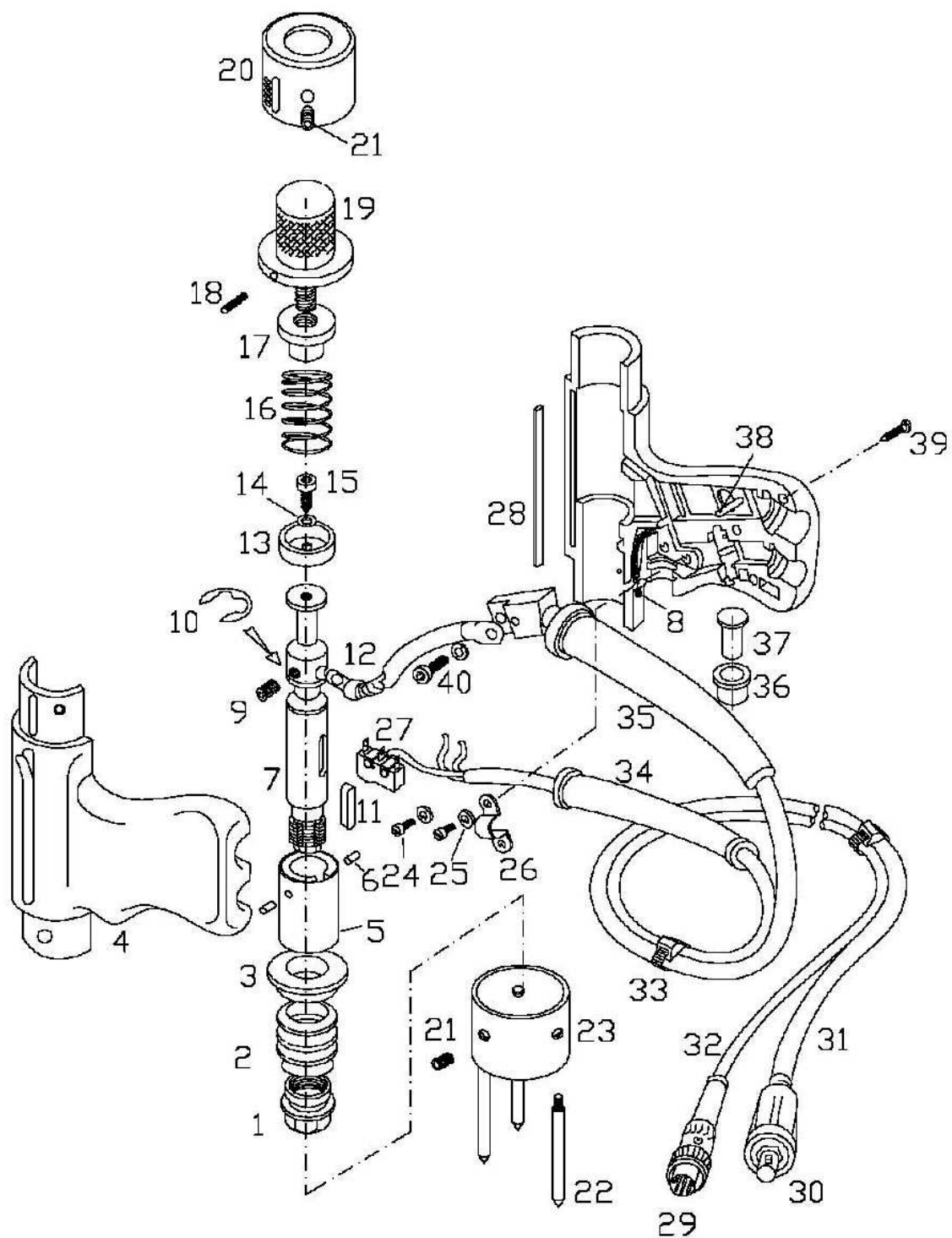
Поз.	Кол-во.	Описание
0	1	Сварочный аппарат GX1095
1	1	Передняя панель GX 1095
2	1	Выключатель
3	1	Регулятор энергий
4	2	Разъём массы 25 мм ²
5	1	Розетка кабеля управления, Пластик 7-ми контактный
6	1	Розетка сварочного кабеля 25 мм ²
7	1	Панель управления GX 1095
8	1	Уголок диода
9	1	ВГ- Винт., Уголок диода
10	1	Диод
11	1	Кабель внутреннего соединения массы
12	1	Сборная шина GX 1095
13	1	Сборный уголок GX 1095
14	1	ВГ- Винт., Диод
15	4	ВГ- Винт., Конденсатор
16	2	ВГ- Винт., Крепление батарей
17	1	Тристорный лист
18	1	Тристор
19	4	ВГ- Винт., Крепление Тиристора
20	1	ВГ- Винт., Кабель тиристора
21	1	Боковая стенка аппарата GX 1095 (левая)
22	1	Крышка аппарата GX 1095
23	1	Ручка
24	12	Шурупы для корпуса
25	1	Сетевой кабель
26	1	Трансформатор 1095
27	1	Задняя стенка 1095
28	1	Предохранитель
29	1	Дополнительная панель
30	1	Решётка вентилятора 1095
31	1	Терминальный блок сетевого кабеля
32	1	Вентилятора
33	1	Кабель тиристор- розетка сварочного пистолета
34	4	Ножки аппарата
35	2	Резистор
36	1	Крепёж (держатель) резистора
37	1	Выпрямитель
38	2	Крепёж батарей
39	1	Раковина батарей с вкладкой
40	1	Дно аппарата GX 1095
		18.7.02



9.4.2 Контактный пистолет GX 1802

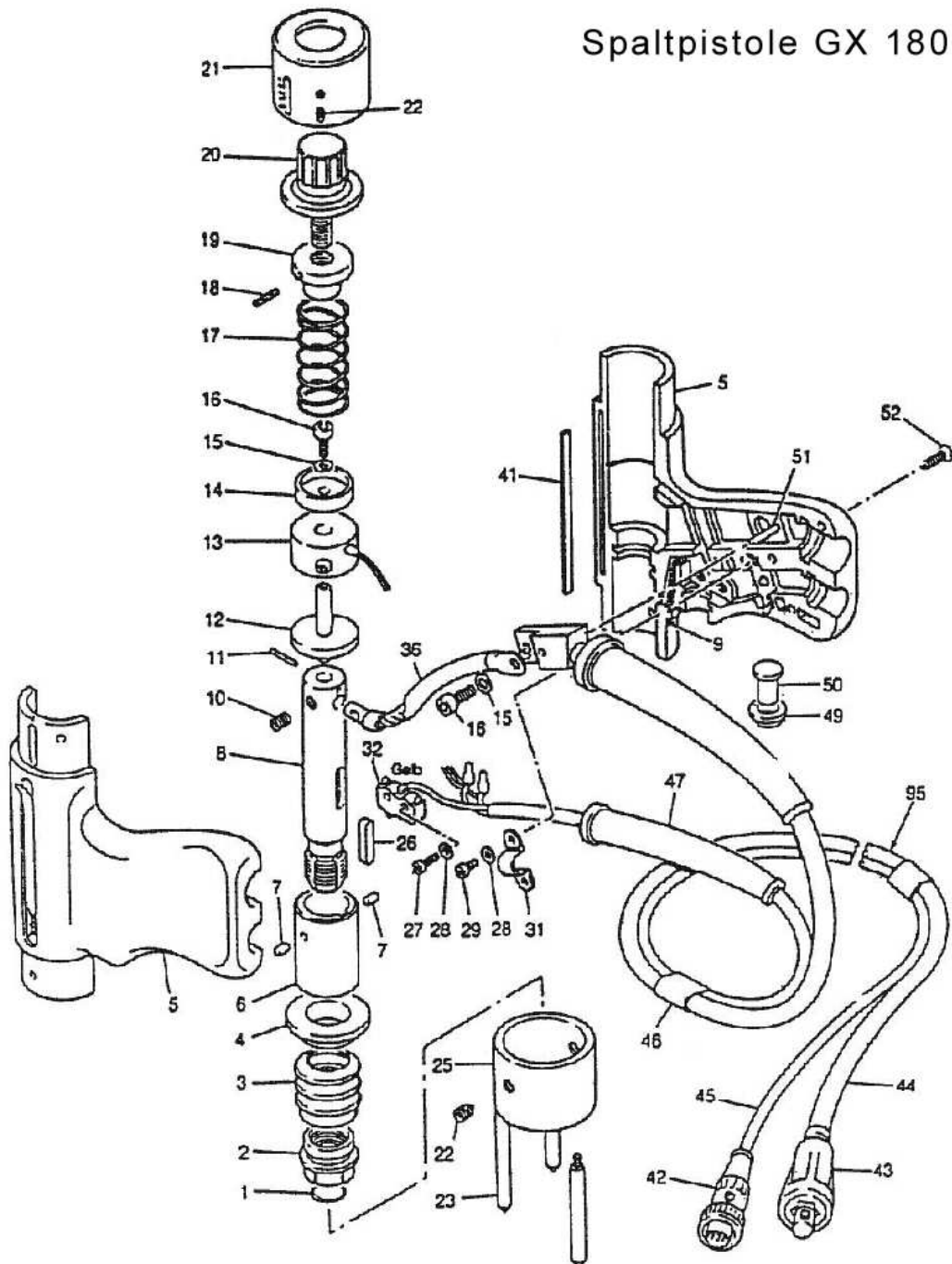
Поз.	Кол-во.	Артикул- Нг.	Описание
1	1	180-40-040	Накидная гайка
2	1	180-20-013	Толкатель
3	1	180-40-041	Уплотнительное кольцо
4	1	180-20-049	Корпус
5	1	180-40-042	Направляющая гильза
6	2	180-10-025	Штифт 3x8 DIN 6325
7	1	180-40-055	Колба
8	1	180-10-164	Контактная пружина
9	1	180-90-113	Винт установочный M5x8 DIN 913
10	1	180-10-032	Стопорное кольцо
11	1	180-10-029	Шпонка
12	1	180-70-022	Соединительный кабель
13	1	180-40-045	Шайба пружинная
14	1	180-90-121	Гровер 4мм DIN 127
15	1	180-90-110	Винт установочный M4x8 DIN. 916
16	1	180-40-056	Пружина сжатия
17	1	180-40-047	Установочная гайка
18	1	180-90-106	Винт установочный M3x12 DIN 913
19	1	180-40-048	регулировочный винт
20	1	180-20-015	Колпачок
21	5	180-90-111	Винт установочный M5x4 DIN 916
22	3	180-40-049	Ножка CD
23	1	180-40-050	Кольцо ножки CD
24	2	180-90-102	Винт M2x10 DIN 84
25	2	180-90-120	Шайба 2мм DIN 125
26	1	180-10-180	Хамут
27	1	180-50-014	Переключатель
28	1	180-40-052	Пыльник
29	1	180-50-015	Штекер кабеля управления 5- контактный
30	1	180-50-012	Штекер сварочного кабеля
31	1	180-70-029	Сварочный кабель
32	1	180-70-025	Кабель управления
33	5	180-10-021	Кабельная стяжка
34	1	180-10-019	Компенсатор напряжений кабеля управления
35	1	180-10-020	Компенсатор напряжений сварочного кабеля
36	1	180-40-053	Гильза
37	1	180-40-054	Толкатель
38	1	180-10-031	Штифт 3x24 DIN 6325
39	3	180-90-100	Шуруп 3,5x13 DIN 7973
40	1	180-90-110	Винт установочный M4x8 DIN. 916

Stand 18.07.2002



Kontaktpistole GX 1802 7/02

Spaltpistole GX 1801



10 10 Золотых Правил

10 Золотых Правил

для сварки с конденсаторным разрядом

1. Сварочная поверхность должна быть металлической, ровной, чистой, и свободной от ржавчины, опалин, краски, влаги и масла. Сварочные элементы должны быть сухими и содержаться в оригинальной упаковке, чтобы избежать коррозии. Благодаря разумному использованию партии крепежа сохраняется оптимальное и последовательное качество сварки.
2. Во всех контактных точках в сварочной электроцепи особенно в соединениях сварочного кабеля, клеммах заземления и у стержнедержателя должна быть обеспечена должная передача электроэнергии путём плотного крепления/ соединения
3. Сварочные кабели должны быть проложены без петель и с низкой индуктивностью.
4. Симметричное подключение заземления. Исключение в особых случаях: Деталь у положительного полюса (Обратная полярность)
5. Сварочная поверхность должна быть без вибрационно установлена или закреплена, чтобы избежать пружинного хода и отскоков сварочной поверхности.
6. Максимальная неровность поверхности не должна превышать 80 мкм.
7. Сварочный электрод на приварном крепеже используется для точного включения электрической дуги. Его длина и диаметр существенный фактор качества сварки, поэтому не может злоупотребляться для центрирования крепежа.
8. Перед каждым сварочным процессом мощность аппарата и напряжение, а так же скорость у сварочного пистолета должна быть настроены для каждого размера крепежа, материала и структуры поверхности отдельно.
9. Перед началом работы следует провести пробную сварку и проверку на слом данного крепежа. Это нужно для проверки сварочных данных (настроек), аппарата, метода сварки и соединений материала.
10. При сварке нужно обратить особое внимание на достаточную защиту глаз. Сварочные испарения, особенно при сварке с покрытием или легированных материалов, должны быть направлены через воздухозаборник.